

The future of industrial lighting

LED perimeetri, tänava-, parkla-, väljaku ja pargi valgustid

## OutLED Seeria

### OMADUSED

- Kõrge kvaliteediga Cree LED-id
- Väga hea valgusviljakus – kuni 115 lm/W
- Saadaval kolme võimsusega: 25 W, 50 W ja 100 W
- Sihtotstarbe jaoks optimaalne valgusjaotus läätsede abil
- Unikaalne vastupidav disain alumiiniumist korpuses
- Lai lubatud temperatuuri vahemik -20°C kuni 70°C ümbritsevas keskkonnas
- Valgusvoo valikud: 2200 lm, 5750 lm ja 11500 lm
- Üle 90% algsest valgusest on alles peale 70000 töötundi
- IP65
- Saab väga lihtsalt ühendada jadamisi, selleks ei ole vaja kasutada eraldi harukarpe
- Paigaldamine seinale või kuni 60 mm toru külge kinnitusadapteri abil
- Reguleeritav paigaldusnurk 0°-50°
- 5-aastane garantii



### OPTILISED NÄITAJAD

- Valgustemperatuur 4300 K
- Värvieraldusindeks  $\geq 75$
- Valgusvoog 2200 lm, 5750 lm ja 11500 lm

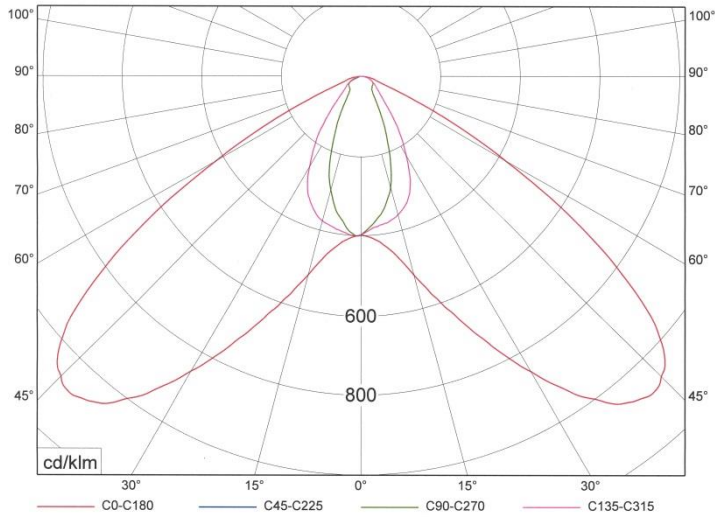
### ELEKTRILISED NÄITAJAD

- Toitepinge 85-265 VAC 50/60 Hz
- Võimsustegur  $\geq 0.95$

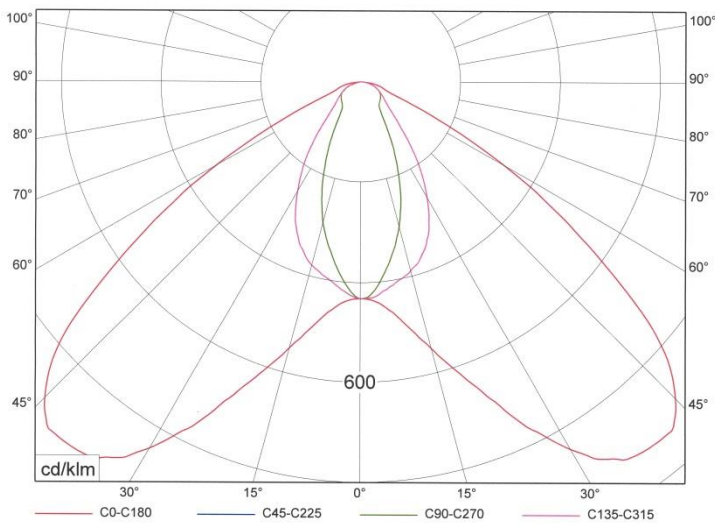


The future of industrial lighting

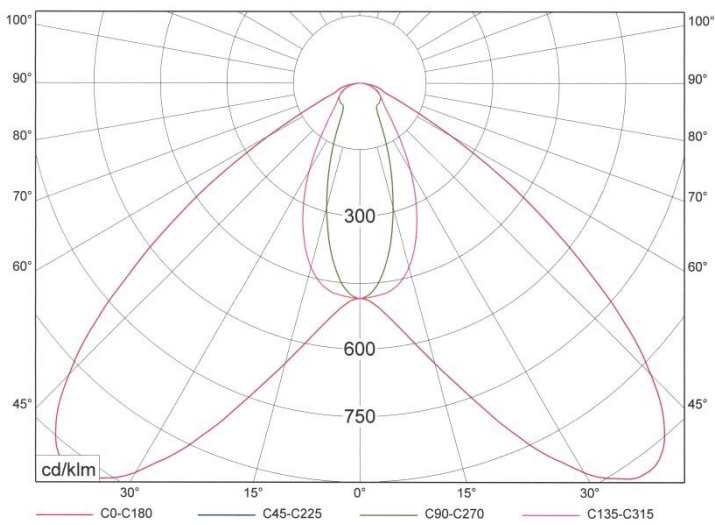
# VALGUSE SUHTELINE RUUMILINE JAOTUS



OutLED 1



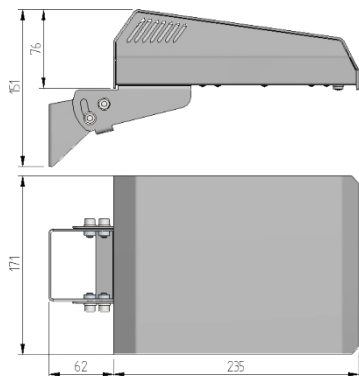
OutLED 2



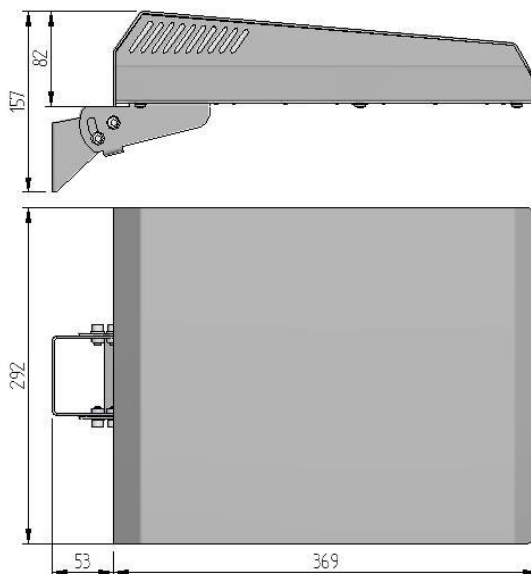
OutLED 4

The future of industrial lighting

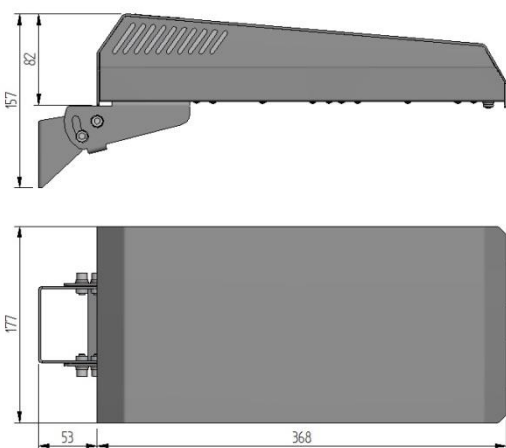
## MÕÕDUD



OutLED 1



OutLED 4



OutLED 2

## SEERIA MUDELITE INFORMATSIOON

Seeria mudel	Valgusvoog	Nimivõimsus	Energiatõhususe klass	Kaalutud energiatarbimine	Kaal
OutLED 1	2200 lm	25 W	A+	25 kWh/1000h	1,7 kg
OutLED 2	5750 lm	50 W	A++	50 kWh/1000h	2,8 kg
OutLED 4	11500 lm	100 W	A++	100 kWh/1000h	3,9 kg

The future of industrial lighting

## REFERENTSID



LAHTIÜTLUS: Kõik esitatud andmed põhinevad meie tootearenduse kogemusel. Need on esitatud heas usus, kuigi usume andmete õigsust, ei saa neid pidada ametlikuks garantiiks. Vastavalt Favor AS tootearenduse poliitikale, seda informatsiooni võidakse ette teatamata muuta.